

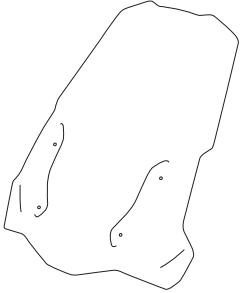





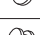

TRIUMPH TIGER 900/GT/GT PRO/GT LOW/RALLY/RALLY PRO '20-

M O U N T I N G I N S T R U C T I O N S

REF 20375

TOURING SCREEN



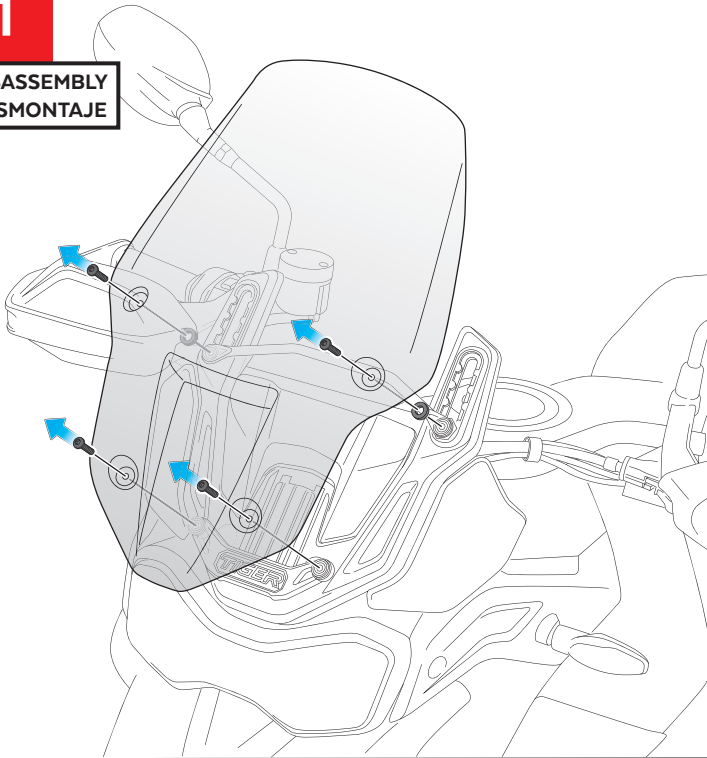
ID	PIEZA/PART	DESCRIPCIÓN	DESCRIPTION	QTY	REF
1		Cúpula Touring	Touring Screen	1	20375F/H/W M3
2		Soporte metálico	Metal support	1	SOPOR1P2--20375
3		Tornillo Allen M5x16 Ø11 ISO 7380	M5x16 Ø11 ISO 7380 Allen screw	4	TORNI-I7380-493
4		Tornillo Allen M5x20 Ø11 ISO 7380	M5x20 Ø11 ISO 7380 Allen screw	2	TORNI-I7380-730
5		Casquillo Ø8,5x Ø14x 6	Ø8,5x Ø14x 6 Arrowhead	2	CASQUI-----208
6		Casquillo con valona Ø12x Ø6,8 x 7,3	Ø12x Ø6,8 x 7,3 bush with blange	4	CASQUI-1A---750
7		Silentblock Ø9 xØ6 x8mm	Ø9 xØ6 x8mm silentblock	4	AROPASACABLES-3
8		Tapón tornillo Allen M5 ISO 7380	M5 ISO 7380 Allen screw cap	4	TAPON-----85

TRIUMPH TIGER 900/GT/GT PRO/GT LOW/RALLY/RALLY PRO '20-

INSTRUCCIONES DE MONTAJE - MOUNTING INSTRUCTIONS - MONTAGEANLEITUNG

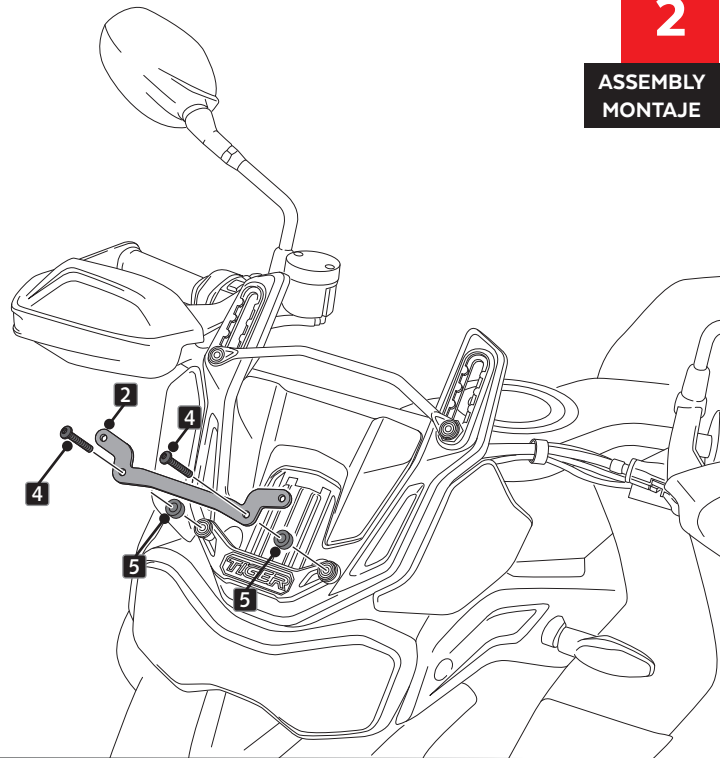
1

**DISASSEMBLY
DESMONTAJE**



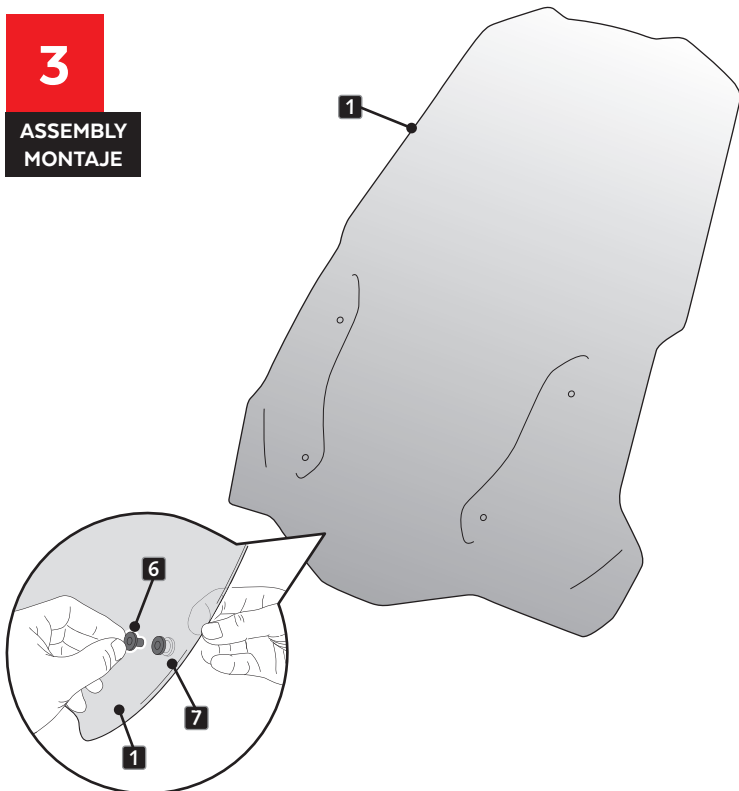
2

**ASSEMBLY
MONTAJE**



3

**ASSEMBLY
MONTAJE**



4

**ASSEMBLY
MONTAJE**

