

PROTECTOR DE MOTOR PARA SUZUKI BANDIT 650/S / 1250/S (07'-)

CRASH PADS FOR SUZUKI BANDIT 650/S / 1250/S (07'-)

REF:4428



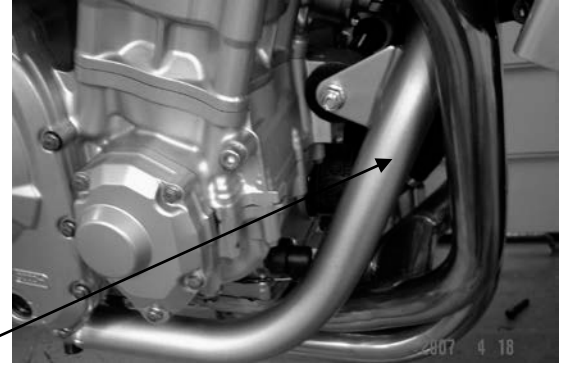
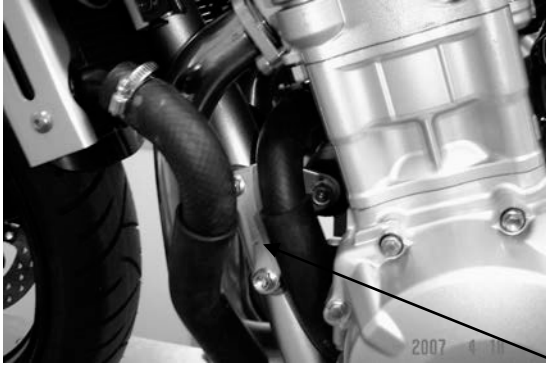
INSTRUCCIONES DE MONTAJE

Lado izquierdo: sacar los dos tornillos que fijan la pletina marcada en la fotografía. Montar la pletina con los tornillos suministrados encima de la original. Una vez apretado fijar el conjunto casquillo-protector en la pletina.

Lado derecho: montar la brida suministrada en el tubo del chasis en la posición más próxima a la pletina de unión con el motor. Centrar el protector lateralmente y apretar.

Colocar los tapones (1), presionando de forma que queden escondidos en la cavidad del protector.

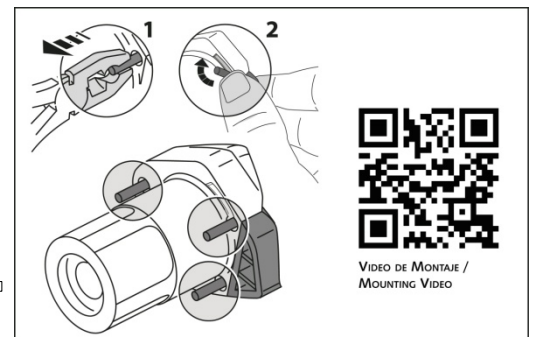
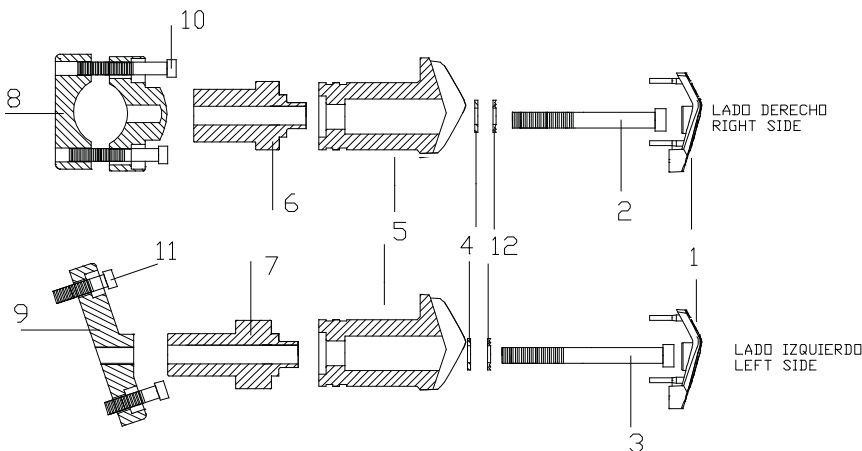
INSTRUCTIONS TO ASSEMBLE



PUNTO DE FIJACIÓN
SUPPORT POINT

MATERIAL SUMINISTRADO / MATERIAL SUPPLIED

POSICIÓN	DENOMINACIÓN		CANTIDAD
1	Tapón de plástico	Plastic lids	2
2	Tornillo M10/150x80 DIN912	M10/150x80 screw DIN912	1
3	Tornillo M10/150x90 DIN912	M10/150x90 screw DIN912	1
4	Arandela Ø20ext.Ø10int x2 DIN125/A	Ø20ext.Ø10int x2 washer DIN 125/A	2
5	Protector Nylon	Nylon protector	2
6	Casquillo aluminio l/derecho	Aluminium metal arrowhead right hand side	1
7	Casquillo aluminio l/izquierdo	Aluminium metal arrowhead left hand side	1
8	Brida lado derecho		1
9	Desplazador l/izquierdo		1
10	Tornillo M8X50 DIN912 blanco		2
11	Tornillo M8X30 DIN912 blanco		2
12	Arandela elástica M10 DIN6798/A	M10 DIN6798/A	2



EL MONTAJE DE LOS PROTECTORES DE MOTOR NO GARANTIZAN UNA PROTECCION INTEGRAL EN CASO DE CAIDAS. MOTOPLASTIC-PUIG DECLINA TODA RESPONSABILIDAD EN CASO DE DETERIORO DE LA MOTOCICLETA.
THE USE OF CRASH PADS DO NOT GUARANTEE A FULL PROTECTION IN CASE OF ACCIDENT. MOTOPLASTIC-PUIG DECLINE ANY RESPONSIBILITY IN CASE OF MOTORCYCLE DAMAGE.