

KAWASAKI NINJA 125 '19

REF 3538N

PROTECTOR MOTOR PARA / CRASH PADS FOR / STURZPADS FÜR



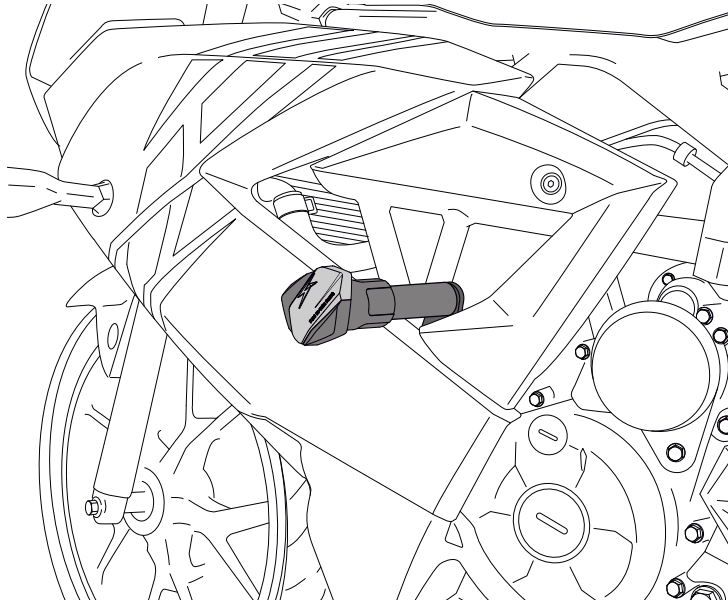
1 Person



45 min



EASY



CONSULTAR EN NUESTRA PAGINA WEB LA DISPONIBILIDAD DEL VIDEO DE MONTAJE DE ESTA REFERENCIA.
CONSULT OUR WEBSITE THE VIDEO MOUNT AVAILABILITY OF THIS REFERENCE.

ID.	PIEZA / PART	DESCRIPCIÓN	DESCRIPTION	QTY.	REF.:
1		Juego tapas	Covers set	1	CONGOMANPROR12
2		Tornillo M10/150x110 DIN912	M10/150x110 DIN912 screw	2	M2TM10150110A9B
3		Arandela M10 DIN125/A	M10 DIN125/A washer	4	M2AM10DIN125AZB
4		Protector Nylon 85mm	Nylon protector 85mm	2	PROTECNLR12-145
5		Casquillo aluminio	Right steel plate	2	CASQU417-0-1717
6		Pletina acero derecha (Negra)	Right steel plate (Black)	1	PLATI371-1-0371
7		Pletina acero izquierda (Negra)	Left steel plate (Black)	1	PLATI372-1-0372
8		Varilla M10x316	M10x316 bar	1	VARILL29-0-0029
9		Tuerca M10 DIN6923	M10 DIN6923 nut	4	TUERCAD6923M10Z

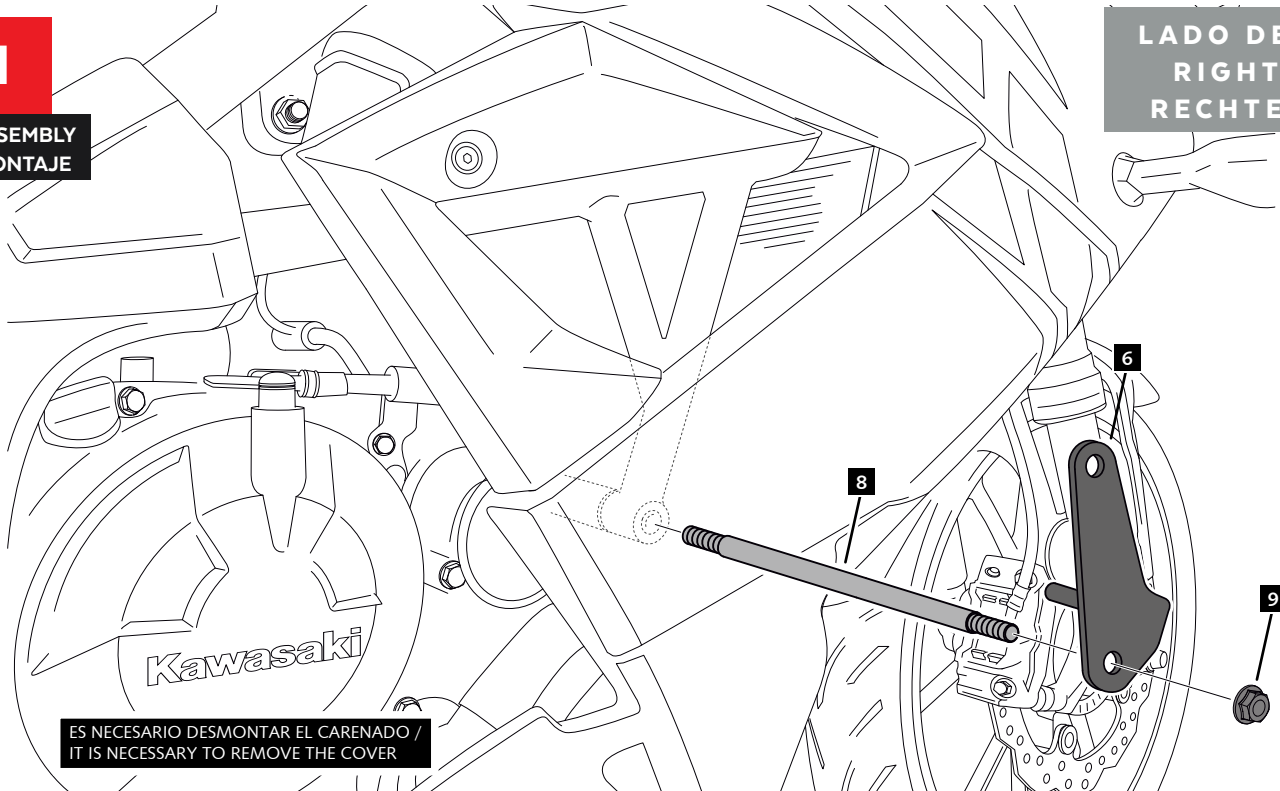
KAWASAKI NINJA 125 '19

INSTRUCCIONES DE MONTAJE - MOUNTING INSTRUCTIONS - MONTAGEANLEITUNG

1

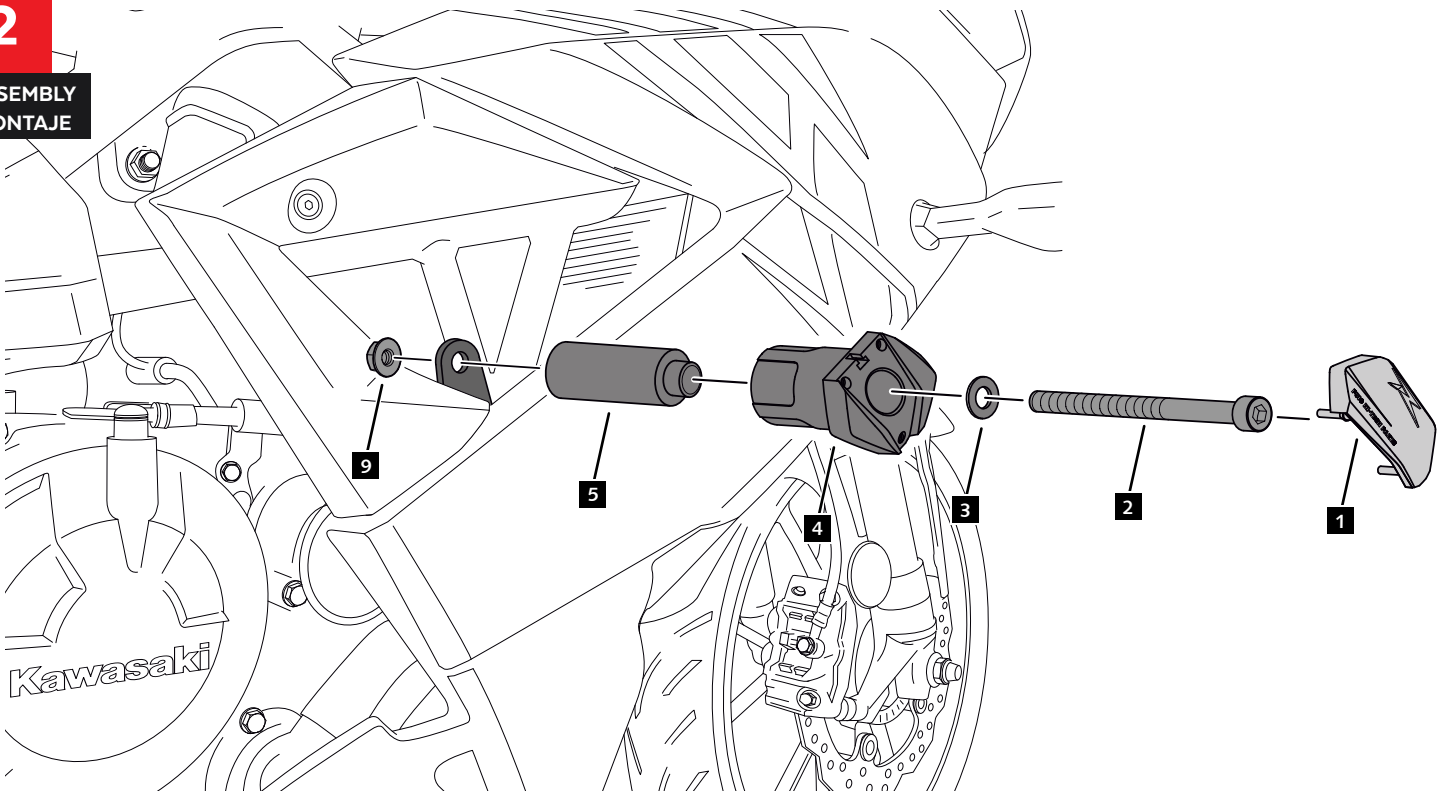
ASSEMBLY
MONTAJE

LADO DERECHO
RIGHT SIDE
RECHTE SEITE



2

ASSEMBLY
MONTAJE



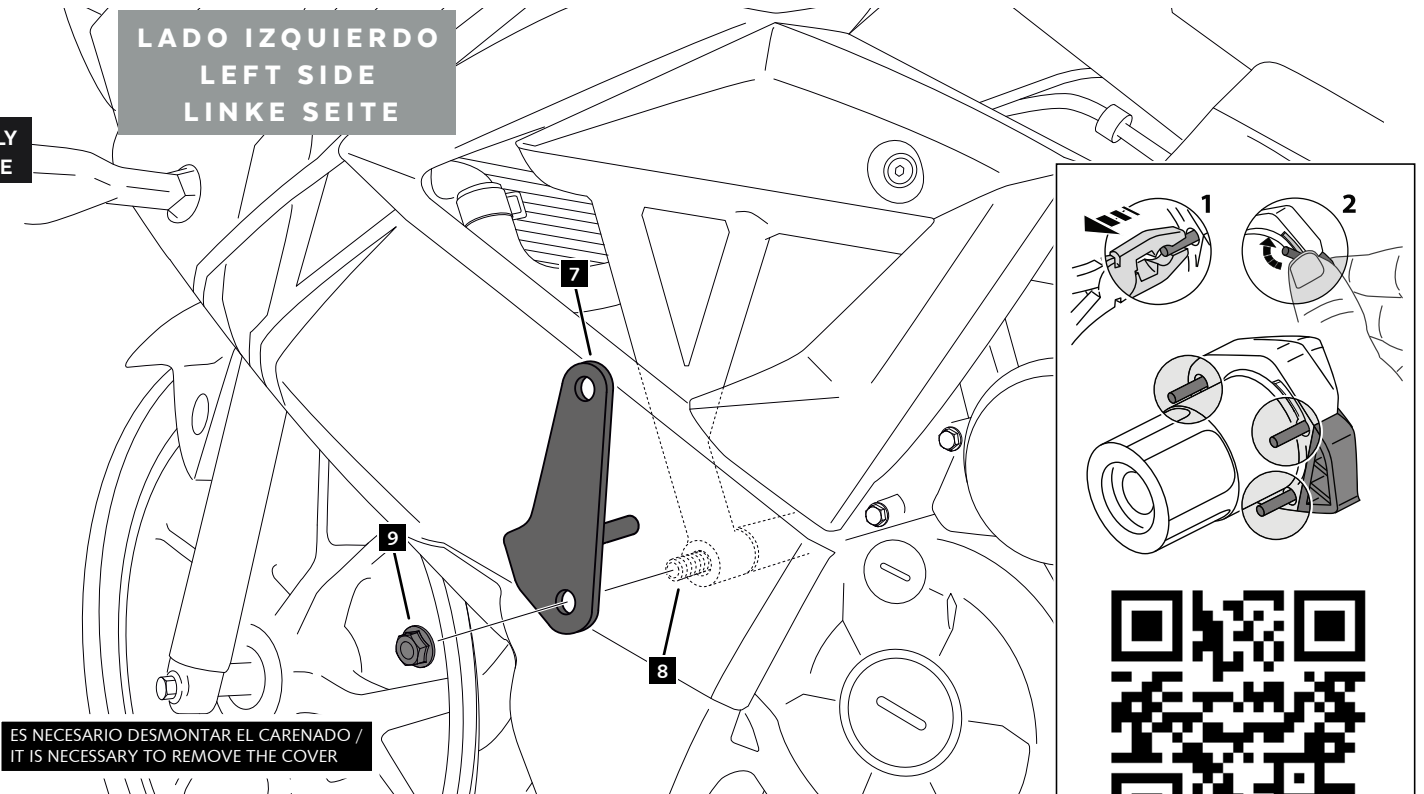
KAWASAKI NINJA 125 '19

INSTRUCCIONES DE MONTAJE - MOUNTING INSTRUCTIONS - MONTAGEANLEITUNG

3

ASSEMBLY
MONTAJE

LADO IZQUIERDO
LEFT SIDE
LINKE SEITE



4

ASSEMBLY
MONTAJE

