

INSTRUCCIONES DE MONTAJE - MOUNTING INSTRUCTIONS - MONTAGEANLEITUNG

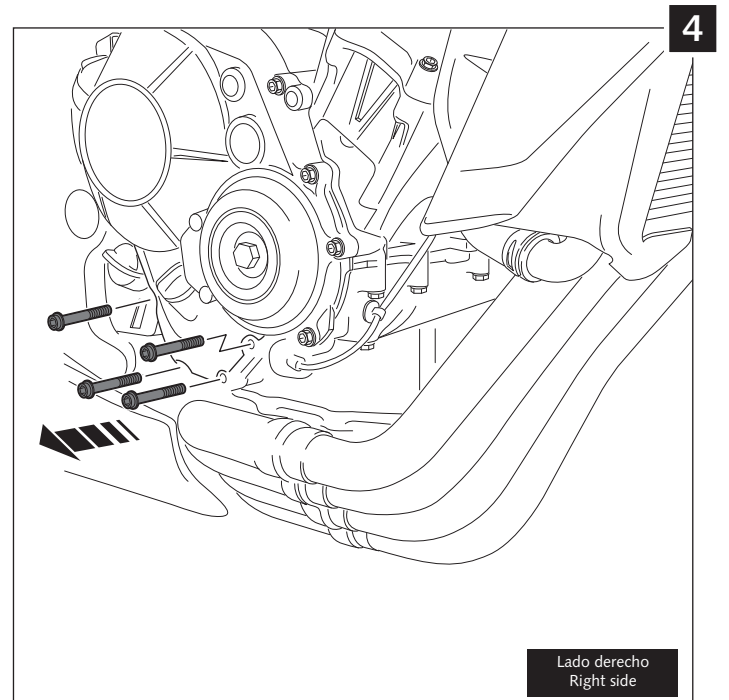
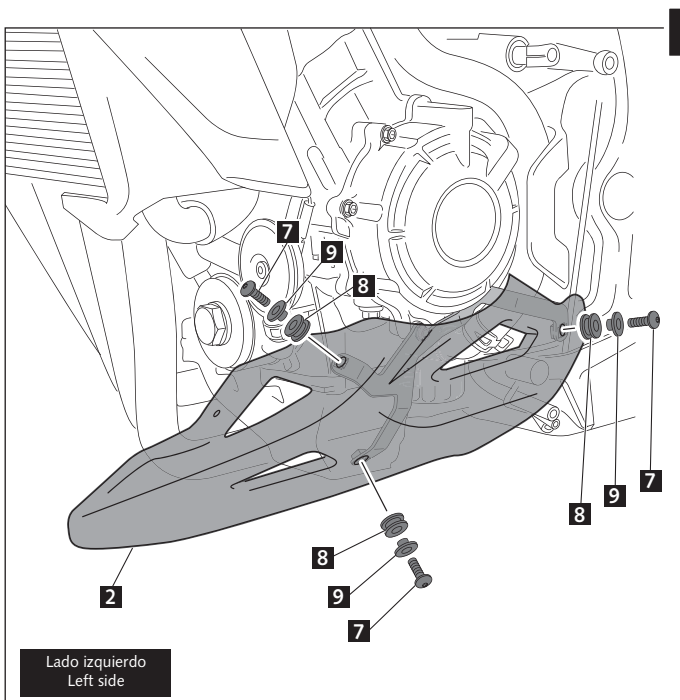
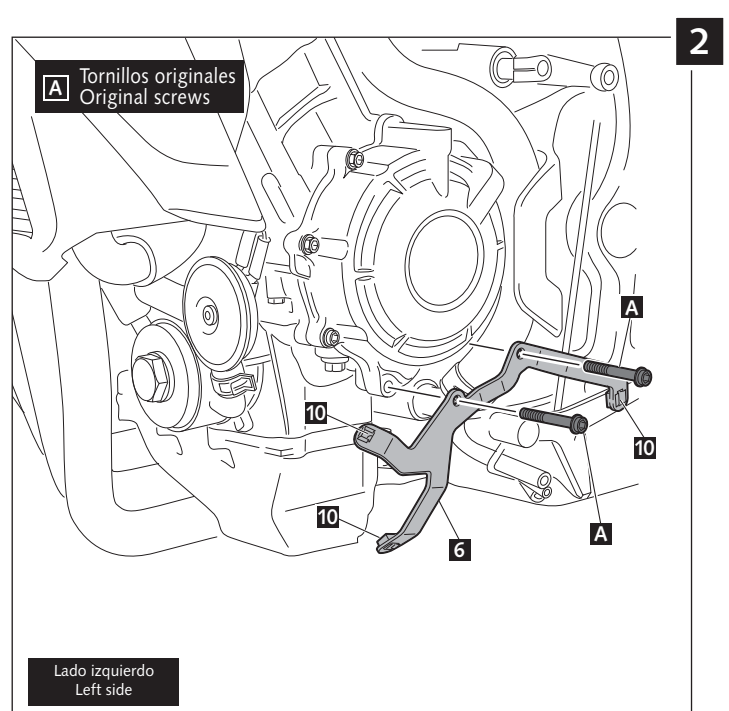
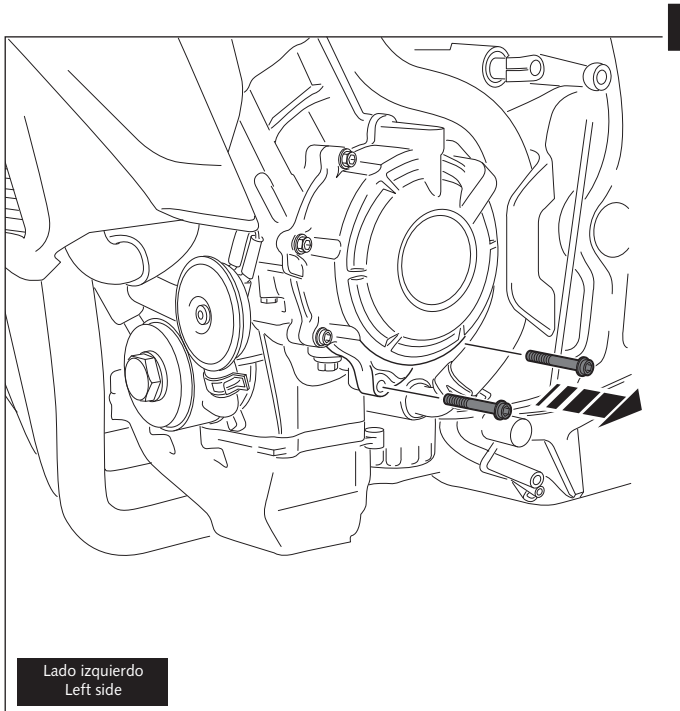
QUILLA ADAPTABLE PARA - ENGINE SPOILER FOR - BUGSPOILER FÜR HONDA CB650F / CB650R '19-



ID.	PIEZA / PART	DESCRIPCIÓN	DESCRIPTION	QTY.
1		Quilla central	Central engine spoiler	1
2		Quilla, lateral derecho	Right engine Spoiler	1
3		Quilla, lateral izquierdo	Left engine Spoiler	1
4		Soporte metálico derecho delantero	Right front metal support	1
5		Soporte metálico derecho	Right metal support	1
6		Soporte metálico izquierdo	Left metal support	1
7		Tornillo Allen M6x15 ISO 7380	M6x15 ISO 7380 Allen screw	6
8		Silentblock	Silentblock	6
9		Casquillo con valona	Bush with flange	6
10		Tuerca M6 enjaulada (montada con los soportes)	M6 caged nut (mounted to supports)	6
11		Tornillo Allen M5x16 ISO 7380	M5x16 ISO 7380 Allen screw	4
12		Arandela de nylon Ø5	Ø5 nylon washer	4
13		Sientblock M5	M5 Silentblock	4

INSTRUCCIONES DE MONTAJE - MOUNTING INSTRUCTIONS - MONTAGEANLEITUNG

QUILLA ADAPTABLE PARA - ENGINE SPOILER FOR - BUGSPOILER FÜR HONDA CB650F / CB650R '19-



INSTRUCCIONES DE MONTAJE - MOUNTING INSTRUCTIONS - MONTAGEANLEITUNG

QUILLA ADAPTABLE PARA - ENGINE SPOILER FOR - BUGSPOILER FÜR HONDA CB650F / CB650R '19-

