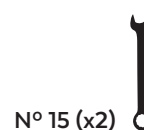


## INDIAN SCOUT '17-

### M O U N T I N G I N S T R U C T I O N S

REF 21106

SEMIFAIRING DARK NIGHT



En las revisiones del vehículo es conveniente efectuar también el mantenimiento de apriete de toda la tornillería del semicarenado, especialmente los tornillos que fijan éste al vehículo. Gracias por su atención  
It would be convenient to retight the semifairing screws, specially the ones that are fixed to the motorcycle, whenever you maintain the vehicle. Thanks for your attention.

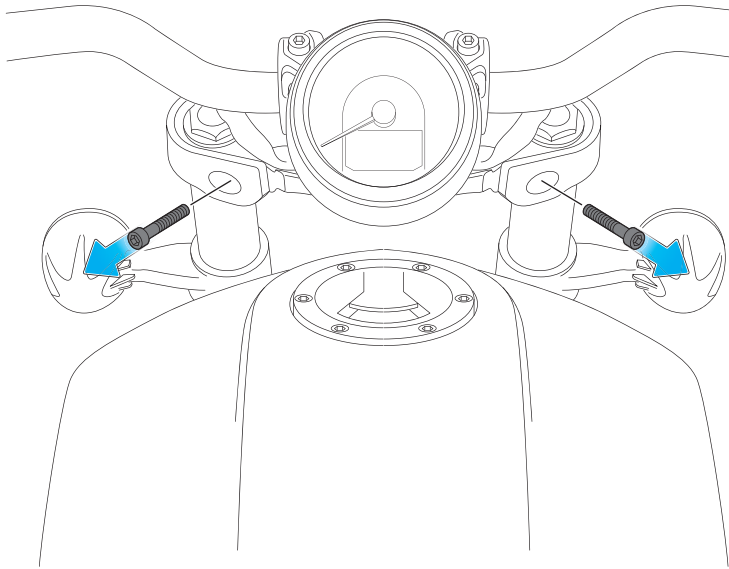
ID	PIEZA/PART	DESCRIPCIÓN	DESCRIPTION	QTY	REF
1		Semicarenado Dark Night	Dark Night semifairing	1	10903N
2		Cúpula	Screen	1	10904H/F
3		Soporte superior derecho (••)	Upper Right support (••)	1	SOP4P6SRCUP0026
4		Soporte superior izquierdo (•)	Upper Left support (•)	1	SOP4P6SLCUP0026
5		Soporte inferior derecho (••)	Lower Right support (••)	1	SOP4P6IRCUP0026
6		Soporte inferior izquierdo (•)	Lower Left support (•)	1	SOP4P6ILCUP0026
7		Tornillo M8x45 DIN 912	M8x45 DIN912 Screw	2	TORNI-D912--622
8		Casquillo Ø8,5 x Ø14 x 15	Ø8,5 x Ø14 x 15 arrowhead	2	CASQUI181415-101
9		Silentblock Ø9 x Ø6 x 8mm	Ø9 x Ø6 x 8mm silentblock	4	AROPASACABLES-3
10		Casquillo con valona Ø12xØ6,8x7,3	Ø12xØ6,8x7,3 Bush with flange	4	CASQUI-1A---750
11		Tornillo Allen M5x16 Ø11 ISO 7380	M5x16 Ø11 ISO 7380 Allen screw	11	TORNI-I7380-493
12		Arandela de nylon M5x1	M5x1 nylon washer	7	ARNV0000000245
13		Tapón tornillo M5 ISO 7380	M5 ISO 7380 screw cap	11	TAPON-----85
14		Silentblock M5	M5 silentblock	7	SILENBTM5-046/1

## INDIAN SCOUT '17-

INSTRUCCIONES DE MONTAJE - MOUNTING INSTRUCTIONS - MONTAGEANLEITUNG

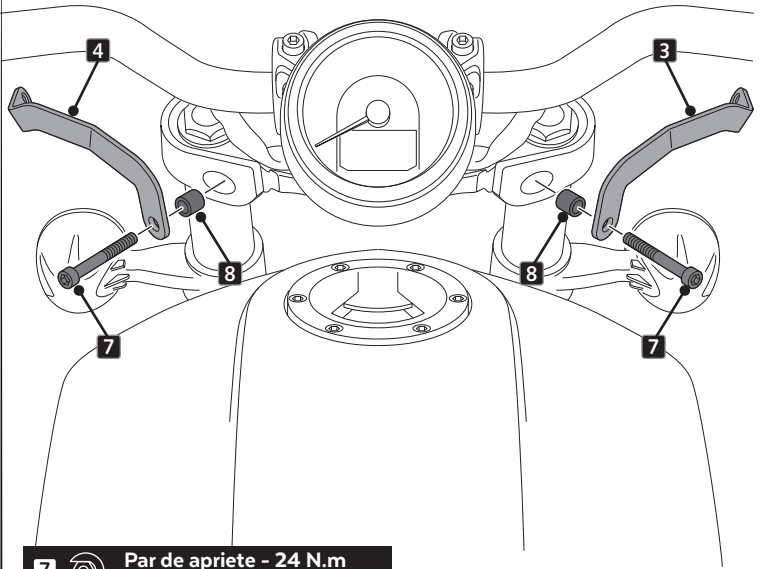
1

DISASSEMBLY  
DESMONTAJE



2

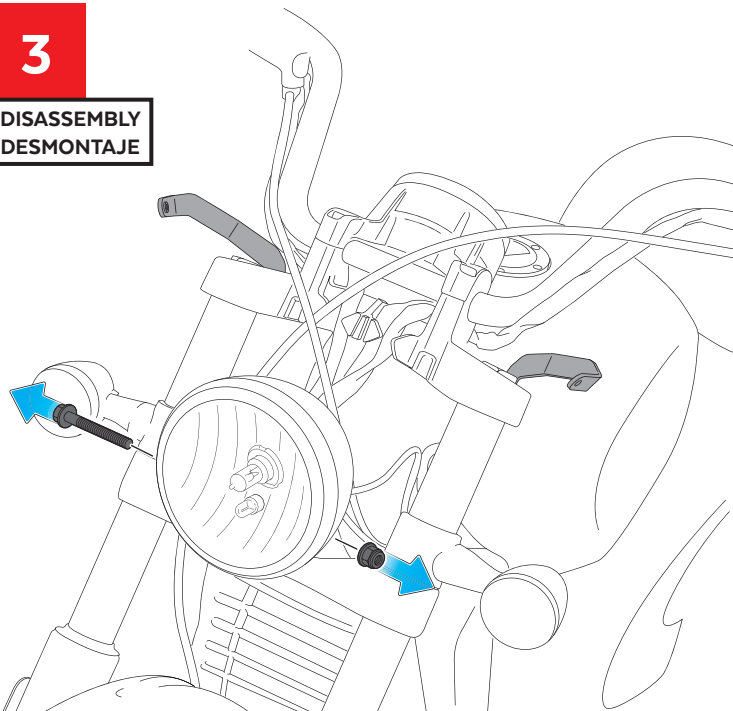
ASSEMBLY  
MONTAJE



7 Par de apriete - 24 N.m  
Tightening torque - 24 N.m

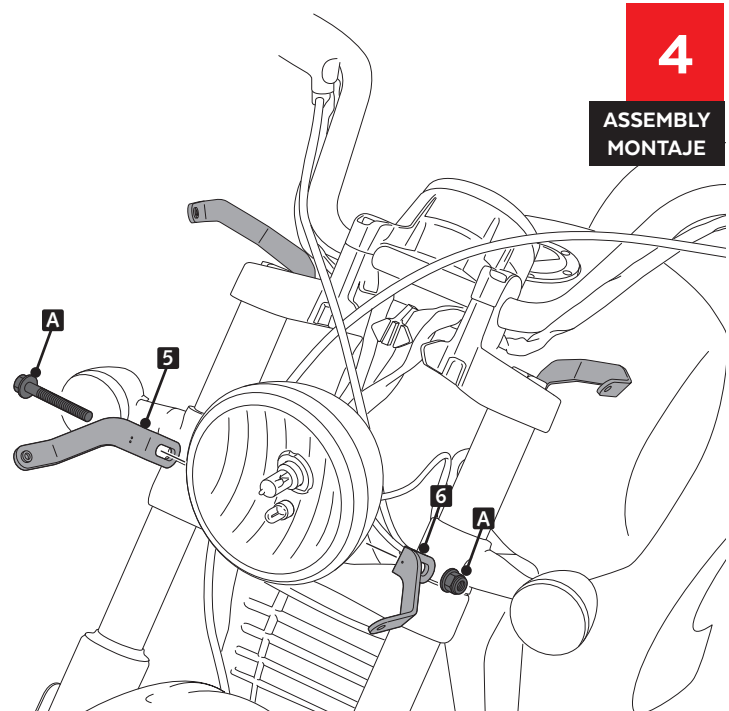
3

DISASSEMBLY  
DESMONTAJE



4

ASSEMBLY  
MONTAJE



A PIEZA ORIGINAL  
ORIGINAL PART

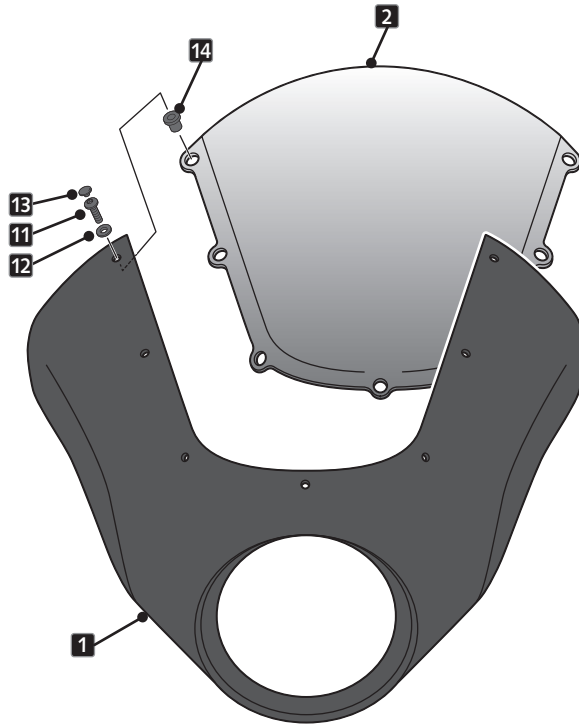
⚠ CAUTION WITH THE HEADLIGHT

## INDIAN SCOUT '17-

INSTRUCCIONES DE MONTAJE - MOUNTING INSTRUCTIONS - MONTAGEANLEITUNG

5

ASSEMBLY  
MONTAJE



6

ASSEMBLY  
MONTAJE



DO NOT USE THREADLOCKER OR GLUE AS IT MAY  
PRODUCE CRACKING ON THE SEMIFAIRING.

