

Kofferträger / Side carrier

HONDA NC 700 X / 750 X / DCT (2012-2020)

Artikel Nr.: / Item-no.:

650973 00 01 Schwarz/black



HONDA NC 700 S / 750 S / DCT

Artikel Nr.: / Item-no.:

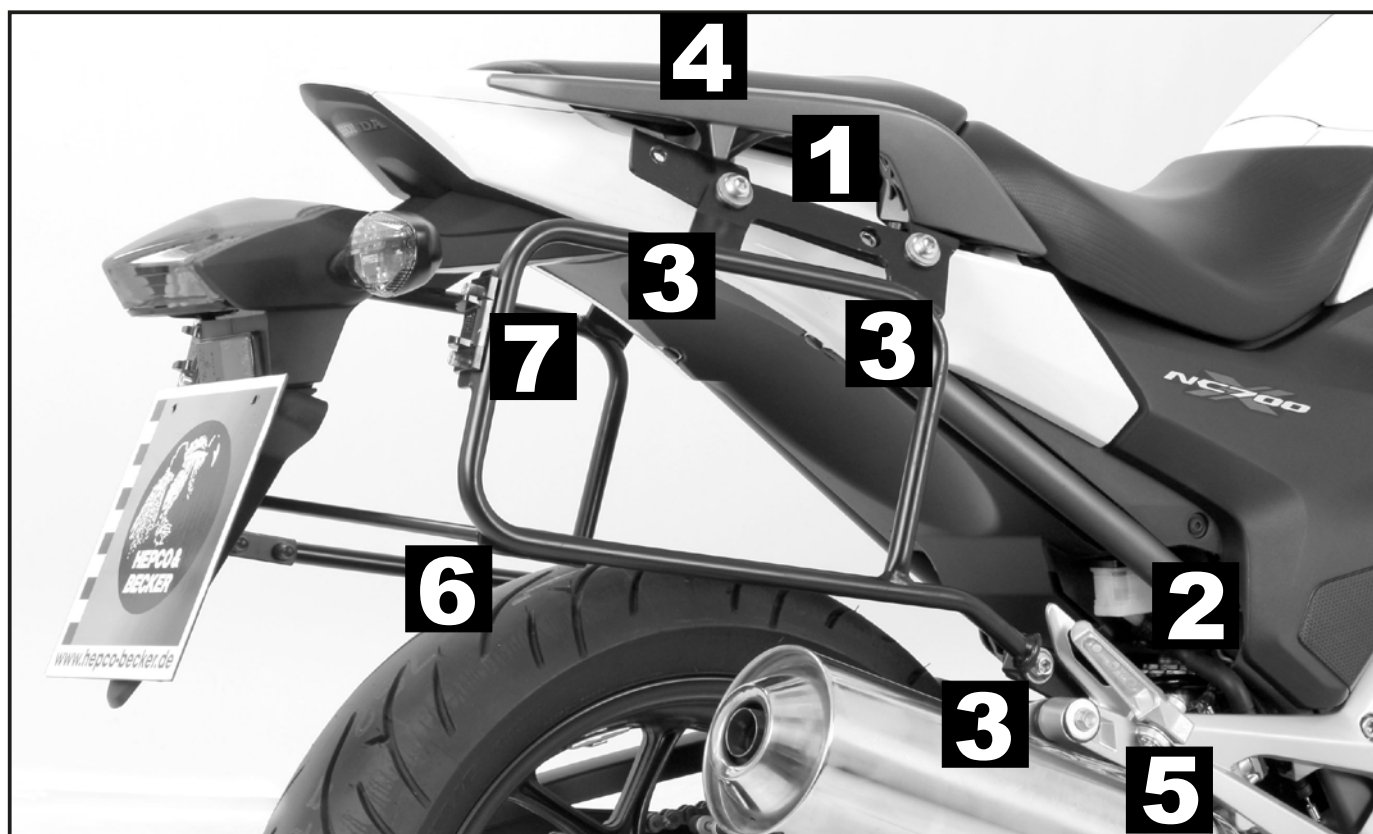
650970 00 01 Schwarz/black

DE HINWEIS
GB NOTICE

Nicht mit der Original Honda Gepäckbrücke kombinierbar.
Not combinable with the original Honda rear rack.

DE INHALT
GB CONTENTS

1	700007772	Kofferträger links	1	700007772	side carrier left
1	700007773	Kofferträger rechts	1	700007773	side carrier right
2	700007769	Halteadapter vorne unten	2	700007769	adapter bottom
1	700007770	Halteadapter oben links	1	700007770	rack adapter left
1	700007771	Halteadapter oben rechts	1	700007771	rack adapter right
1	700007774	Versteifungsbügel	1	700007774	bracing bow
1		Schraubensatz:	1		Screw set:
4	150.784	Zylinderschraube M8x30	4	150.784	allen screw M8x30
2	150.838	Sechskantschraube M8x16	2	150.838	hexagon bolt M8x16
2	150.840	Sechskantschraube M8x25	2	150.840	hexagon bolt M8x25
4	150.916	Sechskantschraube M6x18	4	150.916	hexagon bolt M6x18
4	150.762	Zylinderschrauben M6x18	4	150.762	allen screw M6x18
8	150.810	U-Scheiben Ø8,4	8	150.810	washer Ø8,4
4	150.808	Karoseriescheiben Ø26xØ8,4x1,5mm	4	150.808	body washer Ø26xØ8,4x1,5mm
2	150.882	Aludistanz Ø18xØ9x10mm	2	150.882	alu spacer Ø18xØ9x10mm
8	150.809	U-Scheiben Ø6,4	8	150.809	washer Ø6,4
4	150.799	selbstsichernde Muttern M6	4	150.799	self lock nut M6
6	151.070	Lock-it Systemschrauben	6	151.070	lock-it screw
6	151.071	Sicherungsscheiben Lock it	6	151.071	lock washer
4	270.100	Stopfen für Bohrungen Ø12mm	4	270.100	cap for borings Ø12
4	150.704	Kunststoffkappe M6	4	150.704	plastic cap M6



0603120804.14.2202.16/2906.17/120121

Kofferträger / Side carrier

HONDA NC 700 X / 750 X / DCT (2012-2020)

Artikel Nr.: / Item-no.:

650973 00 01 Schwarz/black



HONDA NC 700 S / 750 S / DCT

Artikel Nr.: / Item-no.:

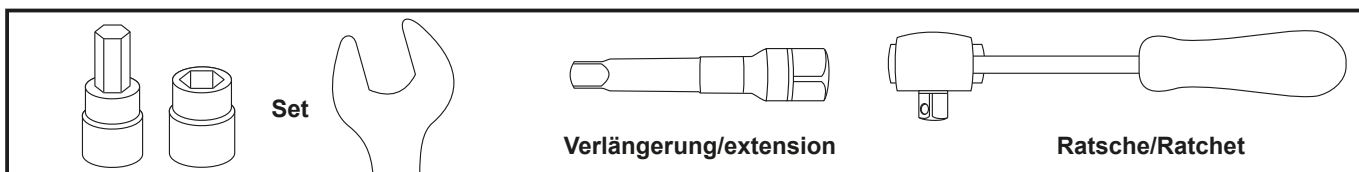
650970 00 01 Schwarz/black

DE WICHTIG
GB IMPORTANT

Die Voraussetzung für die Montage ist natürlich eine gewisse technische Erfahrung. Wenn Sie sich nicht sicher sind, wie man eine bestimmte Arbeit ausführt, sollten Sie diese Ihrer Fachwerkstatt überlassen. Ziehen sie alle zugänglichen Schrauben zuerst nur locker an. Nachdem alles montiert ist, werden die Schrauben dann auf das entsprechende Anzugsmoment festgezogen. Dadurch wird sichergestellt, dass das Produkt spannungsfrei angebaut ist. Anzugsmomente beachten! Nach der Montage alle Verschraubungen auf festen Sitz kontrollieren!

Of course, the assembly requires a certain technical experience. If you are not sure how to execute a determined action, you should ask your local distributor to do it. First, tighten all screws only loosely. After mounting all parts, the screws should be tightened to the torque specified. This guarantees, that the product is mounted without tension. Observe the tightening torques of the manufacturer! Control all screw connections after the assembling for tightness!

DE BENÖTIGTE WERKZEUGE
GB TOOLS REQUIRED



Vorbereitung:

Soziussitzbank öffnen, und die Haltegriffe demontieren. Blinker werden nicht versetzt.

Montage der Halteadapter

links und rechts :

Den Halteadapter zusammen mit den Haltegriffen mit den Zylinderschrauben M8x30 sowie U-Scheiben Ø8,4 montieren. Zwischen Adapter und Rahmen die Karosseriescheiben Ø26xØ8,4x1,5mm fügen.

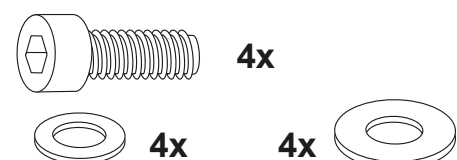
Preparing:

Open seat and dismantle handle bars. Indicators remains in their original position.

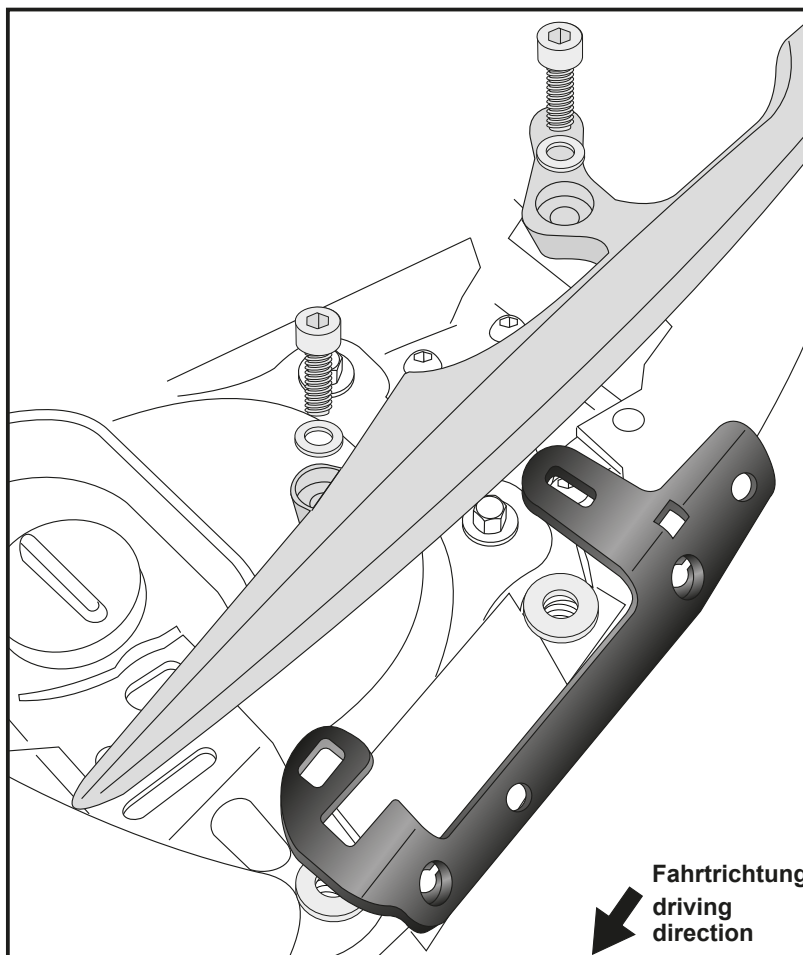
Fastening of the rack adapter

left and right :

together with the handle bars with allen screws M8 x 30 and washer Ø8,4. Sandwich body washers Ø26xØ8,4x1,5mm between adapter and frame.



1



Kofferträger / Side carrier

HONDA NC 700 X / 750 X / DCT (2012-2020)

Artikel Nr.: / Item-no.:

650973 00 01 Schwarz/black



HONDA NC 700 S / 750 S / DCT

Artikel Nr.: / Item-no.:

650970 00 01 Schwarz/black

DE MONTAGEANLEITUNG GB MOUNTING INSTRUCTIONS

Befestigung der Halteadapter vorne unten links und rechts:

An den Gewindebohrungen auf der Rückseite der Soziusfußrastenauslegers. Vorne: ① mit der Sechskantschraube M8x16 sowie U-Scheibe Ø8,4.

Hinten: ② mit der Sechskantschraube M8x25 sowie U-Scheibe Ø8,4. Aludistanz Ø18xØ9x10mm zwischen Ausleger und Adapter fügen.

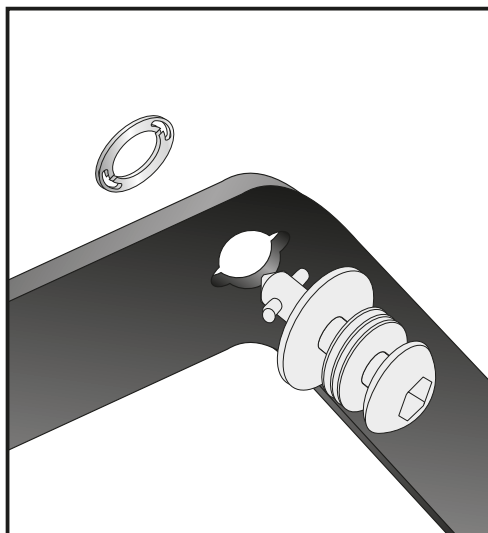
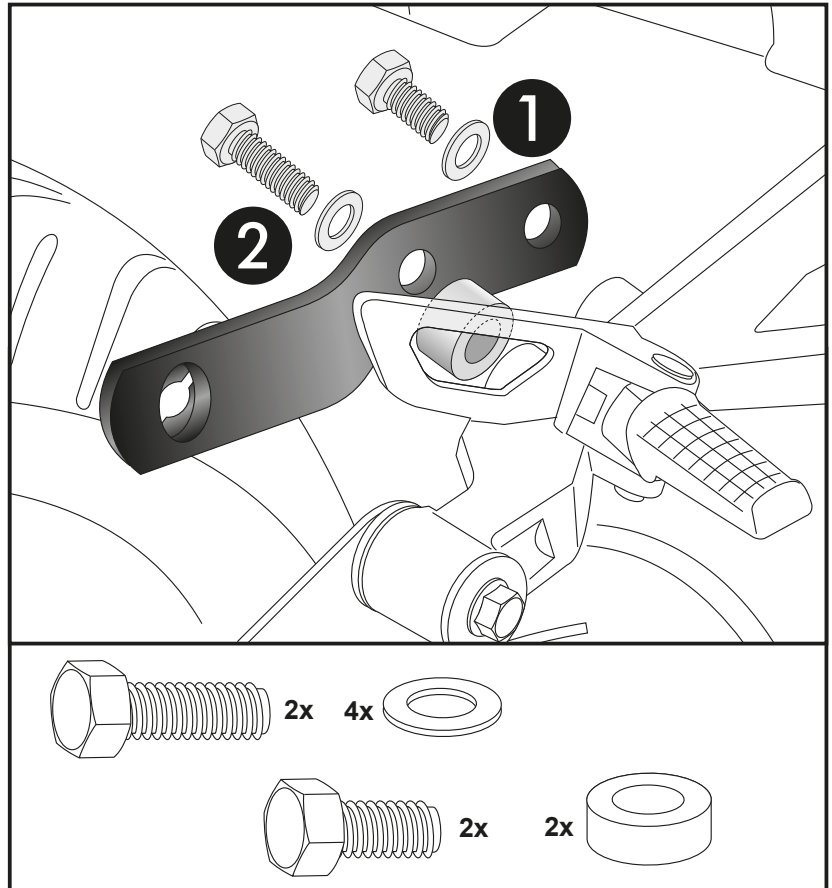
Fastening of the adapter bottom left and right:

at the free threads behind the footrest bracket.

Front: ① use hexagon bolt M8 x 16 and washer ø8,4.

Rear: ② use hexagon bolt M8 x 25 and washer ø8,4. Sandwich alu spacer Ø18xØ9x10mm between bracket and adapter.

2



3

Montage der Lock it System-Schrauben:

An den Kofferträgern links / rechts werden die Lock it System-Schrauben an den Befestigungslaschen mittels der Sicherungsscheibe montiert. Die Scheiben und Lock it System-Schrauben verbleiben bei Demontage an den Befestigungspunkten der Kofferträger.

Fastening of Lock it screws:

The Lock it screws will be fixed at the carriers left and right with lock washers.

You have to do it only once - the screws and lock washers remain at the carriers.



Kofferträger / Side carrier

HONDA NC 700 X / 750 X / DCT (2012-2020)

Artikel Nr.: / Item-no.:

650973 00 01 Schwarz/black

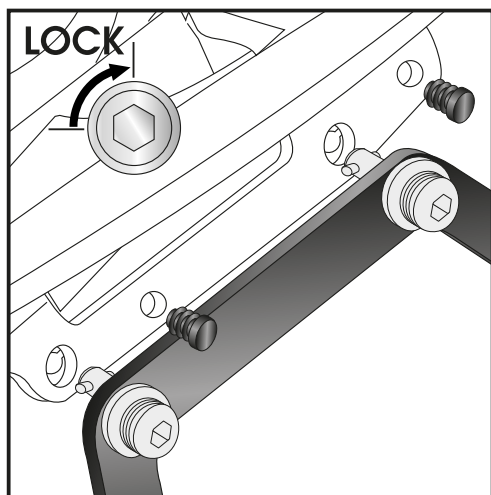
HONDA NC 700 S / 750 S / DCT

Artikel Nr.: / Item-no.:

650970 00 01 Schwarz/black



DE MONTAGEANLEITUNG
GB MOUNTING INSTRUCTIONS



4

Montage der Kofferträger links / rechts oben:

Die vorbereiteten Kofferträger werden an den Halteadaptern mittels der Lock it System-Schrauben befestigt. In die freien Bohrungen der Halteadapter die mitgelieferten Stopfen Ø12mm eindrücken. Die Bohrungen sind für die zusätzliche Montage eines Aluracks vorgesehen.

Fastening of carrier :

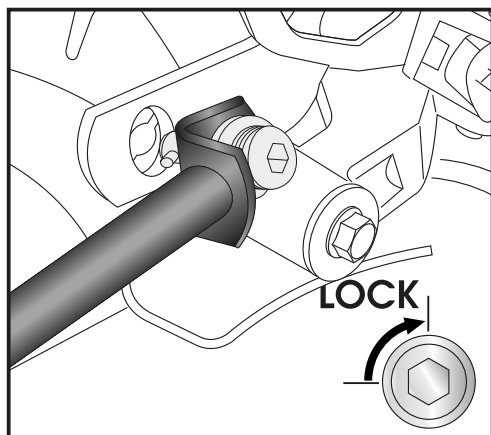
The carriers will now be fixed to the adapter with Lock it -screws. Stick the plastic caps into the free borings. The borings will be used when mounting the optional alurack.

4x



ACHTUNG: Lock it System-Schrauben nicht überdrehen! Langsam drehen (Viertelumdrehung) bis die Schraube fühlbar einrastet und am Anschlag anliegt.

Attention! Don't overturn the Lock it screw! Rotate slowly one quarter of a turn until screw engages.



5

Montage der Kofferträger links / rechts unten:

Die vorbereiteten Kofferträger werden an den Halteadaptern mittels der Lock it System-Schrauben befestigt.

Fastening of carrier :

The carriers will now be fixed to the adapter with Lock it -screws

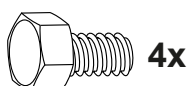
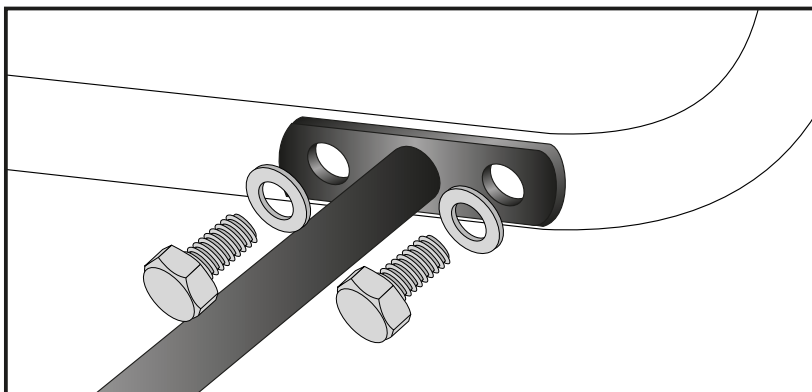
ACHTUNG: Lock it System-Schrauben nicht überdrehen! Langsam drehen (Viertelumdrehung) bis die Schraube fühlbar einrastet und am Anschlag anliegt.

Attention ! Don't overturn the Lock it screw! Rotate slowly one quarter of a turn until screw engages.

Befestigung des Verbindungsbügels:
Er verläuft in Fahrtrichtung gesehen hinter dem Kotflügel. Die Verschraubung erfolgt mit den Sechskantschrauben M6x16 sowie U-Scheiben Ø6,4. Schrauben mit Kunststoffkappen versehen.

Fastening of the bracing bow:
Inside the fender with hexagon bolt M 6 x 16 and washers ø6,4. Use the threads at the inner side of the side carriers. After assembling, cover the screws with caps M6.

6



Kofferträger / Side carrier

HONDA NC 700 X / 750 X / DCT (2012-2020)

Artikel Nr.: / Item-no.:

650973 00 01 Schwarz/black

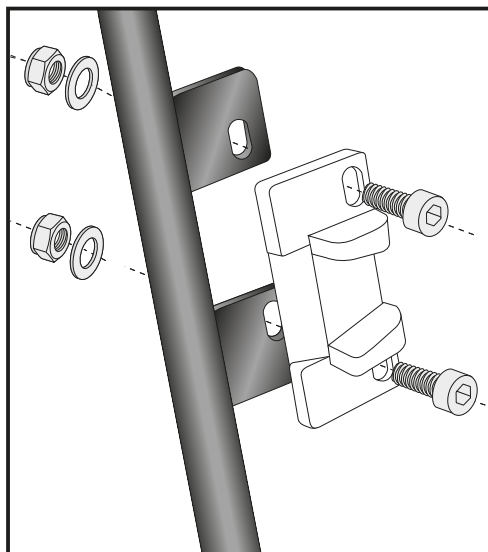
HONDA NC 700 S / 750 S / DCT

Artikel Nr.: / Item-no.:

650970 00 01 Schwarz/black



DE MONTAGEANLEITUNG
GB MOUNTING INSTRUCTIONS

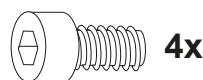


Montage des Metalladapters zum Einhängen des Kofferhalteschlosses

Die Metalladapter liegen den Koffern bei, nicht diesem Kofferträgerset. Die notwendigen Schrauben zur Montage der Metalladapter am Kofferträger sind beigelegt (Zylinderschrauben M6x18, U-Scheiben ø6,4, selbstsichernde Muttern M6).

Fastening of adapter to hook in the fixing lock

The adapters are enclosed with the side cases. They are not included in the side carrier set. The necessary screws for mounting the metal adapter on the carrier are part of this set. (Allen screw M6x18, washer ø6,4 and self lock nut M6).



4x



4x



4x



DE ACHTUNG
GB CAUTION

Nach der Montage alle Verschraubungen auf festen Sitz kontrollieren! Abgebaute Teile wieder montieren. Bitte beachten Sie unsere beigelegten Serviceinformationen.

Control all screw connections after the assembling for tightness! Reassemble the dismantled parts. Please notice our enclosed service information.

Diebstahlschutz / Anti-theft-device

Die optional unter der Bestell-Nummer: 151050 erhältlichen abschließbaren Lock it System-Schrauben stellen einen wirksamen Diebstahlschutz des Kofferträgers dar. Es wird empfohlen, pro Seite eine normale Lock it System-Schraube durch diese abschließbare Schraube zu ersetzen.

Sold separately - item-no: 151050. It is recommended to use one on each side of the side-carrier, instead of the ordinary lock-it screw, for theft protection.

Als weiteres Zubehör lieferbar / Also available:

Alurack/Easyrack
C-Bow Halter, schwarz / C-Bow holder, black
Motorschutzbügel, schwarz / Engine guard, black
Frontschutzbügel, schwarz / Front guard, black
Heckschutzbügel, schwarz / Rear guard, black
Hauptständer / Center stand

Weiteres Zubehör auf unserer Homepage. More accessories: see our homepage.



Hepco & Becker GmbH
An der Steinmauer 6
D-66955 Pirmasens

Tel.: 06331 - 1453 - 100
Fax: 06331 - 1453 - 120
eMail: vertrieb@hepco-becker.de
www.hepco-becker.de